

取扱説明書

- この度は「たよレール」をお買い求めいただき、ありがとうございます。
ご使用前にはこの取扱説明書をよく読んで、正しく安全にご使用ください。
- 第三者に譲渡・貸与される場合も、この取扱説明書を必ず添付してください。
- 本製品に関するお問い合わせは、お求めの販売店もしくは弊社にご連絡ください。

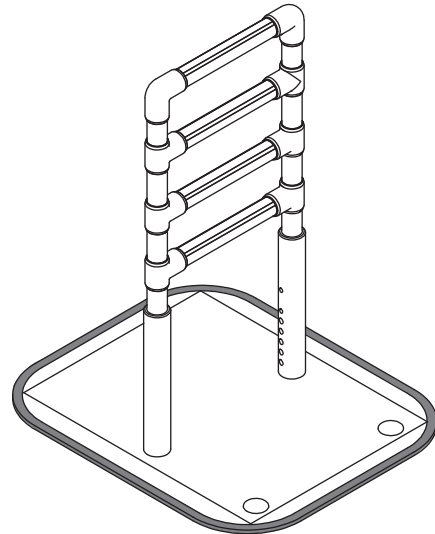
たよレール BZ-N01/N02/N03/N04
N05/N06/N07

納入業者様へ

設置は納入業者様が行ってください。
P.11『保証規定』に納入業者様名、ご購入日を記入する箇所がありますので、必ずご記入ください。
設置後は、お客様に必ず本書をお渡しください。

お客様へ

この説明書に書かれている注意事項は、必ず守ってください。不適切な使用により事故が発生した場合、当社は責任を負いかねますので、あらかじめご了承ください。



マークの種類について

- ⚠ 警告 死亡または重傷を負う可能性がある内容
- ⚠ 注意 軽傷または物的損害が発生する可能性がある内容
- 🚫 禁止行為
- ❗ 必ず行う

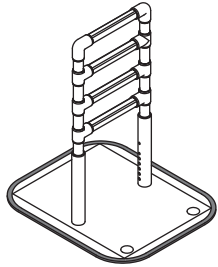
もくじ

部品明細	2-3
安全上のご注意	4
使用上のご注意	5
設置方法	6
組立方法	
・組立前の確認事項	7
・組立方法	8-9
お手入れ方法	10
消毒方法	10
点検	10
保管方法	10
廃棄方法	11
保証規定(保証書)	11
基本仕様	12

部品明細

●組立・設置前に部品の不足がないかを確認する。

BZ-N01

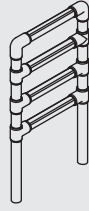


梱包1 (手すりNI型 BZ-NT1)

手すり(BZ-NT1)

【材質】
ジョイント:樹脂
手すり:被膜 半硬質樹脂
芯材 アルミパイプ

【数量】1台



梱包2 (ベースプレート BZ-P1)

ベースプレート(BZ-MP1)

【材質】プレート:スチール
ベースゴム:合成ゴム
【数量】1台

支柱

【材質】スチール
【数量】2本

支柱固定金具

【材質】スチール
【数量】2個

ベースキャップN

【材質】樹脂
【数量】2個

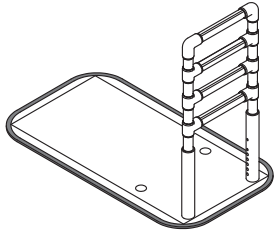
六角穴付き止めねじ

【材質】スチール
【数量】2本・4本

(M10×35mm)
(M8×6mm)



BZ-N02

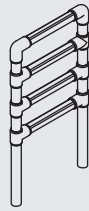


梱包1 (手すりNI型 BZ-NT1)

手すり(BZ-NT1)

【材質】
ジョイント:樹脂
手すり:被膜 半硬質樹脂
芯材 アルミパイプ

【数量】1台



梱包2 (ベースプレート BZ-P2)

ベースプレート(BZ-MP2)

【材質】プレート:スチール
ベースゴム:合成ゴム
【数量】1台

支柱

【材質】スチール
【数量】2本

支柱固定金具

【材質】スチール
【数量】2個

ベースキャップN

【材質】樹脂
【数量】2個

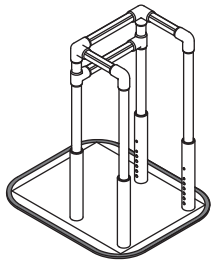
六角穴付き止めねじ

【材質】スチール
【数量】2本・4本

(M10×35mm)
(M8×6mm)



BZ-N03

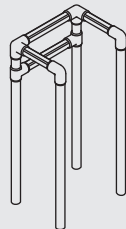


梱包1 (手すりNコ型 BZ-NT2)

手すり(BZ-NT2)

【材質】
ジョイント:樹脂
手すり:被膜 半硬質樹脂
芯材 アルミパイプ

【数量】1台



梱包2 (ベースプレート BZ-P3)

ベースプレート(BZ-MP1)

【材質】プレート:スチール
ベースゴム:合成ゴム
【数量】1台

支柱

【材質】スチール
【数量】4本

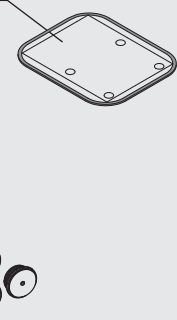
支柱固定金具

【材質】スチール
【数量】4個

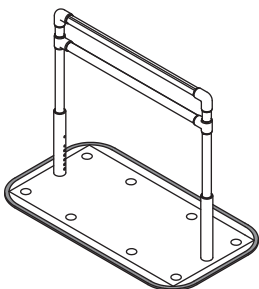
六角穴付き止めねじ

【材質】スチール
【数量】4本・8本

(M10×35mm)
(M8×6mm)



BZ-N04

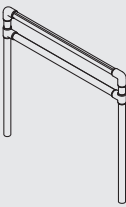


梱包1 (手すりロング型 BZ-NT3)

手すり(BZ-NT3)

【材質】
ジョイント:アルミ合金
手すり:被膜 半硬質樹脂
芯材 アルミパイプ

【数量】1台



梱包2 (ベースプレート BZ-P4)

ベースプレート(BZ-MP4)

【材質】プレート:スチール
ベースゴム:合成ゴム
【数量】1台

支柱

【材質】スチール
【数量】2本

支柱固定金具

【材質】スチール
【数量】2個

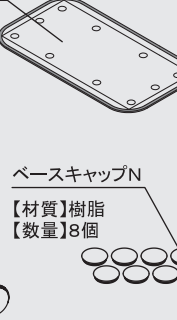
ベースキャップN

【材質】樹脂
【数量】8個

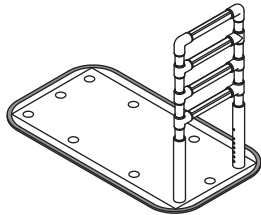
六角穴付き止めねじ

【材質】スチール
【数量】2本・4本

(M10×35mm)
(M8×6mm)



BZ-N05

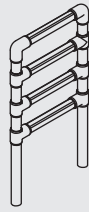


梱包1 (手すりN I型 BZ-NT1)

手すり(BZ-NT1)

【材質】
ジョイント:樹脂
手すり:被膜 半硬質樹脂
芯材 アルミパイプ

【数量】1台



梱包2 (ベースプレート BZ-P4)

ベースプレート(BZ-MP4)

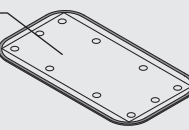
【材質】プレート:スチール
ベースゴム:合成ゴム
【数量】1台

支柱

【材質】スチール
【数量】2本

支柱固定金具

【材質】スチール
【数量】2個



ベースキャップN

【材質】樹脂
【数量】8個

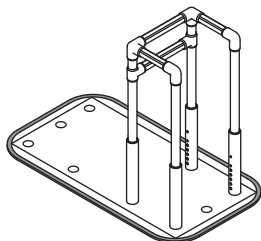


六角穴付き止めねじ

【材質】スチール
【数量】2本・4本



BZ-N06

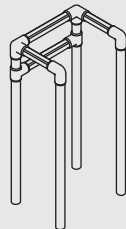


梱包1 (手すりN コ型 BZ-NT2)

手すり(BZ-NT2)

【材質】
ジョイント:樹脂
手すり:被膜 半硬質樹脂
芯材 アルミパイプ

【数量】1台



梱包2 (ベースプレート BZ-P5)

ベースプレート(BZ-MP4)

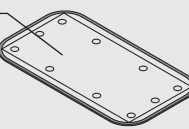
【材質】プレート:スチール
ベースゴム:合成ゴム
【数量】1台

支柱

【材質】スチール
【数量】4本

支柱固定金具

【材質】スチール
【数量】4個



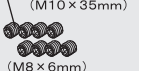
ベースキャップN

【材質】樹脂
【数量】6個

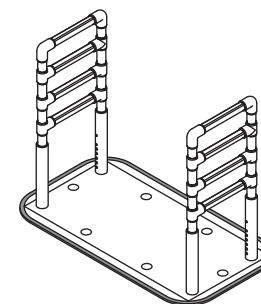


六角穴付き止めねじ

【材質】スチール
【数量】4本・8本



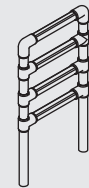
BZ-N07



梱包1 (手すりN I型 BZ-NT1)

手すり(BZ-NT1)

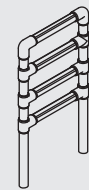
【材質】
ジョイント:樹脂
手すり:被膜 半硬質樹脂
芯材 アルミパイプ
【数量】1台



梱包2 (手すりN I型 BZ-NT1)

手すり(BZ-NT1)

【材質】
ジョイント:樹脂
手すり:被膜 半硬質樹脂
芯材 アルミパイプ
【数量】1台



梱包3 (ベースプレート BZ-P5)

ベースプレート(BZ-MP4)

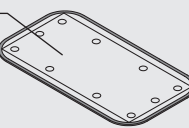
【材質】プレート:スチール
ベースゴム:合成ゴム
【数量】1台

支柱

【材質】スチール
【数量】4本

支柱固定金具

【材質】スチール
【数量】4個



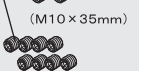
ベースキャップN

【材質】樹脂
【数量】6個



六角穴付き止めねじ

【材質】スチール
【数量】4本・8本



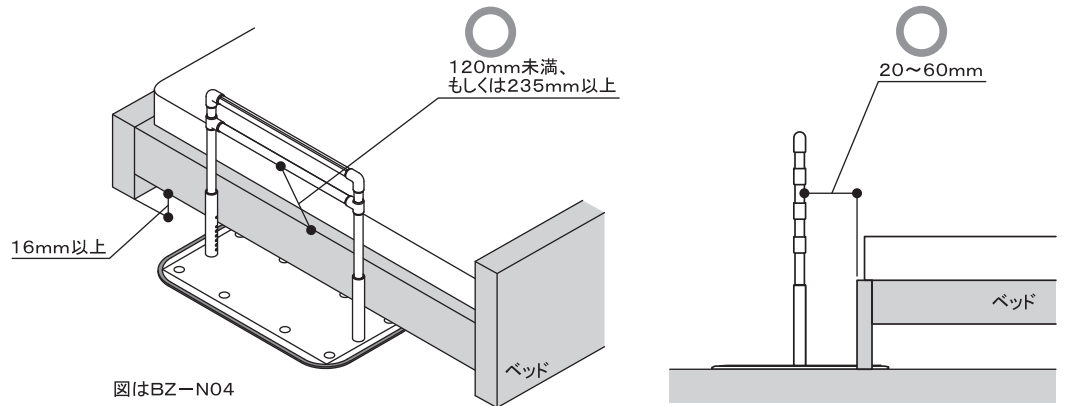
安全上のご注意

- 組立・設置前にこの「安全上のご注意」をよく読み、正しく組立・設置をする。



警告 死亡または重傷を負う可能性がある内容

- ● たよレール及びたよレール用オプションは、絶対に指定製品以外や、電動ベッドのサイドバー・介助バーまたは、他社製品と組み合わせて使用しない。
- ● ベッドサイドで使用する場合、たよレールとベッドを平行に設置し、手すりとベッドを20～60mm程度離して設置する。(たよレールアーム(N)併用時を除く) また、たよレール最下段の横手すりとベッドフレームのすき間は120mm未満、235mm以上で設置する。
- ● 手すりとベースプレートは必ず指定の組み合わせ、指定の取付け位置で設置をする。(P.7組立前の確認事項参照)



注意 軽傷または物的損害が発生する可能性がある内容

- ● 浴室・脱衣所・洗面所などで水に濡れる場所には設置しない。
- ● 屋外や直射日光のあたる場所には設置しない。
- ● ヒーター(暖房機)等の前、床暖房の上には設置しない。
- ● マットレスやクッションなど柔らかいものの上には設置しない。
- ● 材質がウールのカーペットには設置しない。(カーペットが変色する恐れがある。)
- ● ベースプレートからはずした状態の手すりは強度がないため、衝撃を与えたり荷重をかけたりしない。
- ● ねじ等必要な部品を省かない。
- ● 分解、改造、加工は絶対にしない。
- ● 海外で使用しない。※本製品は日本国内専用
- ● 組立、設置、取りはずし、移動は必ず納入業者様で行う。
- ● 設置後、ガタツキ、ねじの緩みがないことを確認する。
- ● 移動させる場合は、ベースプレート部を持って移動させる。(大変重たい商品の為、移動させる場合は注意する。手すり部を持った場合、ベースプレートが落下する恐れがある。)
- ● 使用される方の動線を十分に検討して設置する。
- ● 手すり高さや位置を使用される方の身体状態に合わせて設置する。
- ● 平らで水平な場所に設置する。
- ● 布団からの起き上がりで使用する場合は、ベースプレートを布団の下に差し込み、布団と平行に設置する。
- ● ベッドサイドで設置する場合はベッドフレームの下に16mm以上のすき間があることを確認する。16mm以上のすき間がない場合、ベースプレートをベッド下に差し込むことができない。
- ● ベッドサイドで使用する場合は、たよレールの安定性を確認する。
※たよレールをより安定させるオプション品の『たよレールアーム(N)』『たよレールウエイト(L)』のご使用をお勧めします。

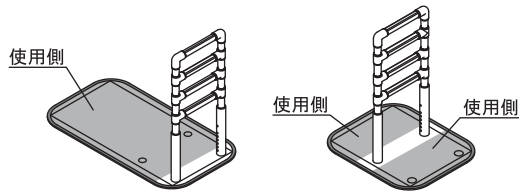
使用上のご注意

- 使用前にこの「使用上のご注意」をよく読み、正しく使用する。



警告 死亡または重傷を負う可能性がある内容

- ●予測できない行動をする可能性がある方や自力で危険な状態から回避できない方には使用しない。
- キャスター付のベッドで使用の際は、ベッドが動かないようにキャスターホルダー等で固定する。
- 折りたたみベッドで使用する場合は、必ず折りたたみ機構をロックする。
- 電動ベッドで使用の際は、オプション品の『たよレールガード』を必ず使用し、たよレールに身体(手足等)が触れた状態で電動ベッドを作動させない。
また、BZ-NO4は『たよレールガード』が取付けできないため、電動ベッドでは使用しない。
- 手すりの間に頭や手足を入れない。
- ! ●使用に際しては、使用される方の身体の状態により介助者が付き添うなど、安全には十分に配慮をする。
- 介助者が必要な場合は必ず付き添う。
- 固定式ではないため、設置後の安定、使用される方の状況を確認の上、使用する。
- 介助者が使用される方の状態(安全に使用できる状態にあるか)を確認する。
※使用される方の健康状態や体調が変化した場合は、医師や介護福祉士などの専門員に相談してください。
※ご使用の際は、介助者が付き添って使用されることをお勧めします。
- 必ずベースプレート上の使用側から使用する。



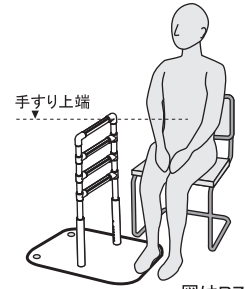
注意 軽傷または物的損害が発生する可能性がある内容

- ●たよレール及びたよレールのオプション品は、動作補助具以外の用途で使用しない。
- 足場にしたり、はしごや椅子として使用しない。
- 子どもの遊具として使用しない。
- 車椅子からの立ち上がりに使用しない。
- 手すりを垂直方向に(上に)引っ張らない。
- 水平方向に力をかけない。
- 手や足または製品が濡れている状態で使用しない。(転倒・サビの発生の原因となる。)
- 2人以上で同時に使用しない。
- 火気を近づけない。
- 昇降機構のある電動ベッドで使用する場合、オプション品の『たよレールアーム(N)』を取付けない。(器具損傷の原因となる。)
- ! ●ベースプレートのベースゴムは厚みがある為、すり足など使用上支障のある方は注意する。
- ベースプレート部は、靴下などで歩くと滑る恐れがある。
※オプション品の『ベースマット』をご使用いただくと滑りを緩和することができます。
※BZ-P4は滑りにくい仕様になっております。
- 結露した場合は、乾いた布などで拭きとる。(転倒・サビの発生の原因となる。)

設置方法

端座位からの立ち上がりに使用する場合

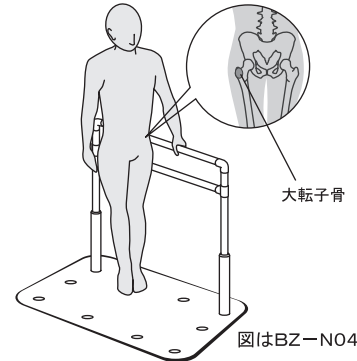
- いすなどに腰をかけた状態で手すり上端と肘の高さを合わせる。
- ベースプレートと床面には段差ができるため、いすなどが安定するように設置する。



図はBZ-N01

廊下で使用する場合

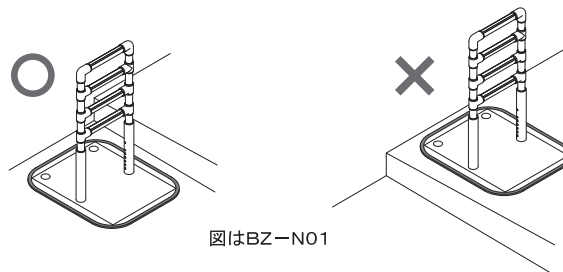
- 使用される方に手すりの高さを合わせる。
※歩行補助の場合、手すり高さは使用される方の大転子骨あたりが良いとされています。



図はBZ-N04

段差で使用する場合

- 段差の下に設置する。

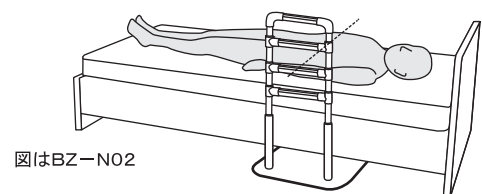


図はBZ-N01

○・段差の上には設置しない。

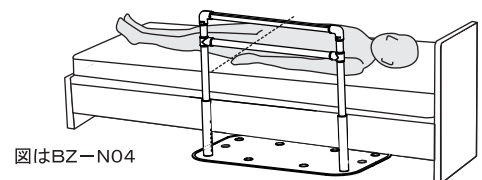
ベッドサイドで使用する場合

- BZ-N01・N02・N03の場合
たよれール横手すりの中央付近から直角に出たラインに、使用される方の肘が合うように設置する。



図はBZ-N02

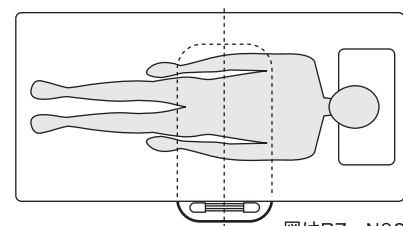
- BZ-N04の場合
脚側にあるたよれールの縦手すりから直角に出たラインに、使用される方の大転子骨が合うように設置する。



図はBZ-N04

布団からの起き上がりに使用する場合

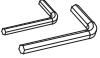
- ベースプレートを敷布団の下に差込んで設置する。
- たよれールを敷布団と平行に設置する。



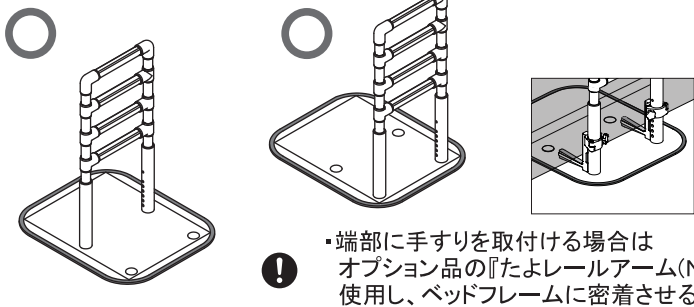
図はBZ-N02

組立方法

組立前の確認事項

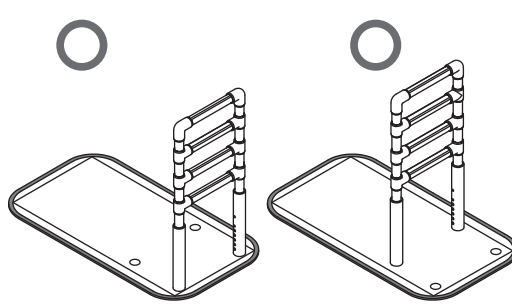
- 組立に必要な工具を確認する。六角棒スパナ (呼び4mm、5mm) 
- 組立てる商品の手すり取付け可能位置を確認する。
- ⊘ × が付いている位置または、指定以外の位置に手すりを絶対に取付けない。
安定性が無くなったり、頭や手足が挟まる恐れがある。

BZ-N01

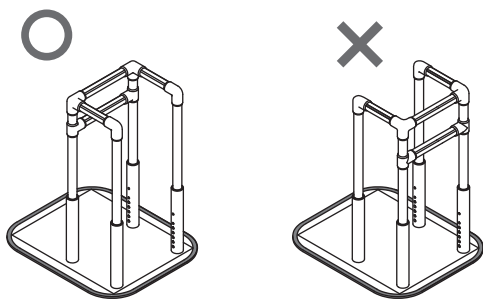


● 端部に手すりを取付ける場合はオプション品の『たよレールアーム(N)』を使用し、ベッドフレームに密着させる。

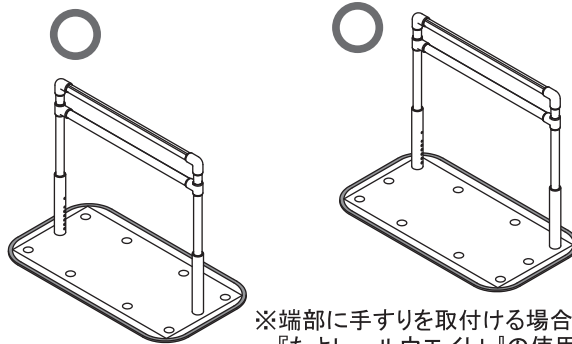
BZ-N02



BZ-N03

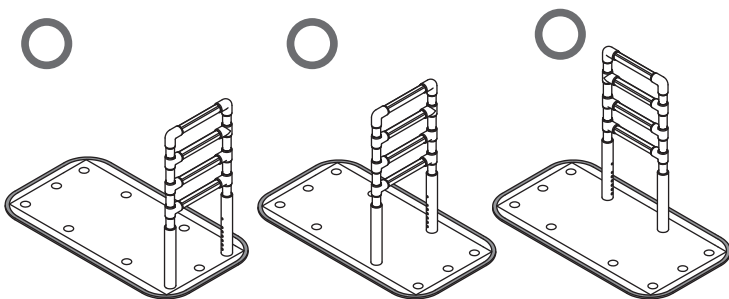


BZ-N04

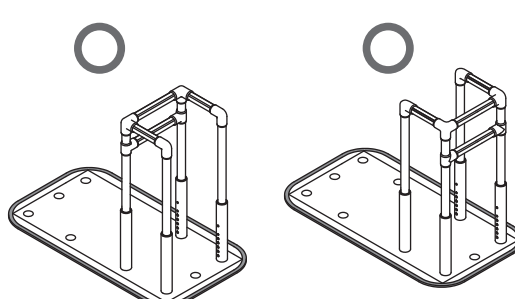


※端部に手すりを取付ける場合はオプション品の『たよレールウエイTL』の使用をお勧めします。

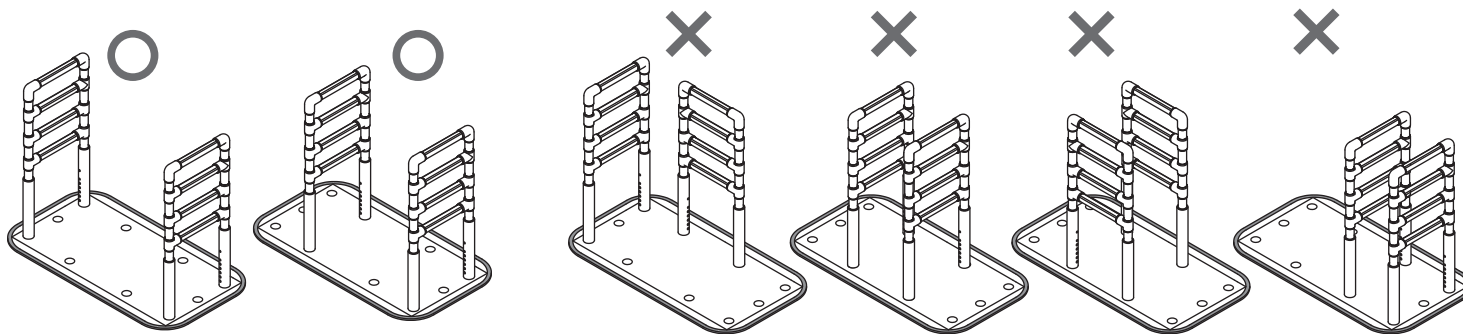
BZ-N05



BZ-N06

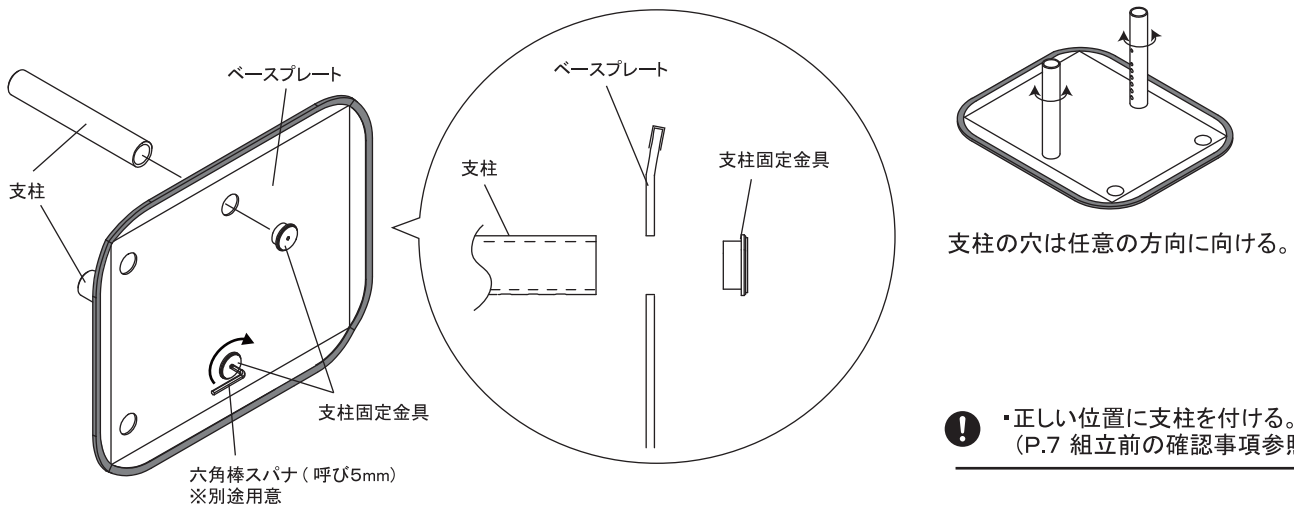


BZ-N07



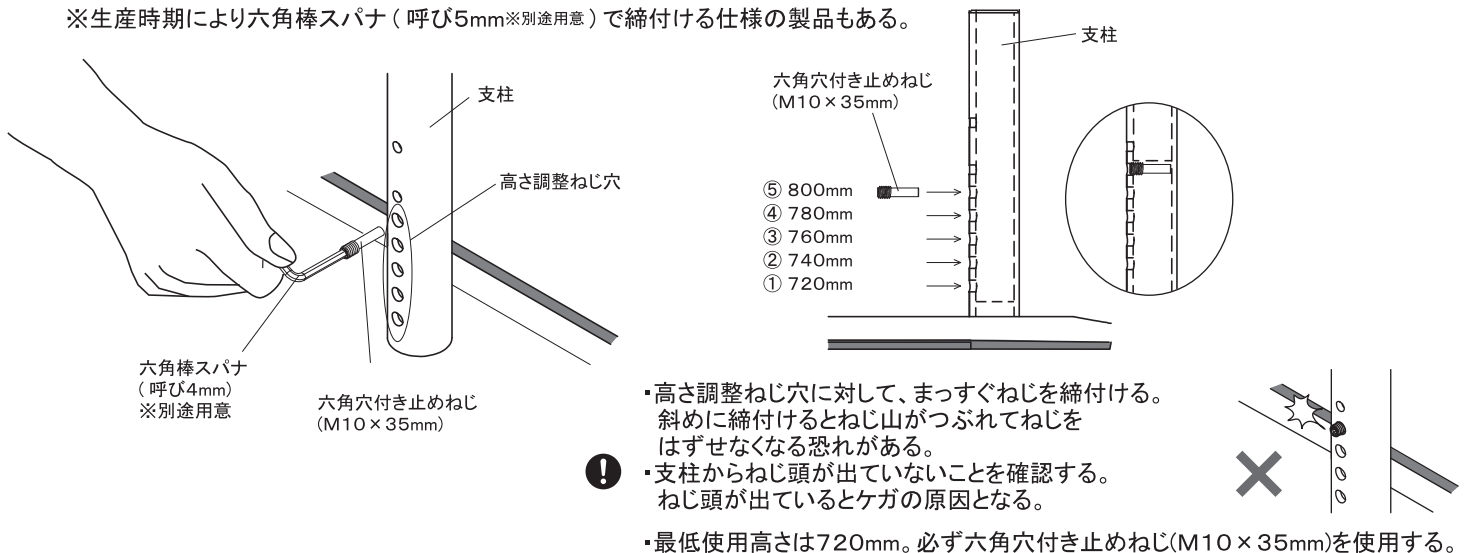
組立方法

1. 支柱取り付け位置を確認し、ベースプレートの裏側より支柱固定金具で支柱を取付け、六角棒スパナ(呼び5mm※別途用意)で軽く締め付けて仮固定する。

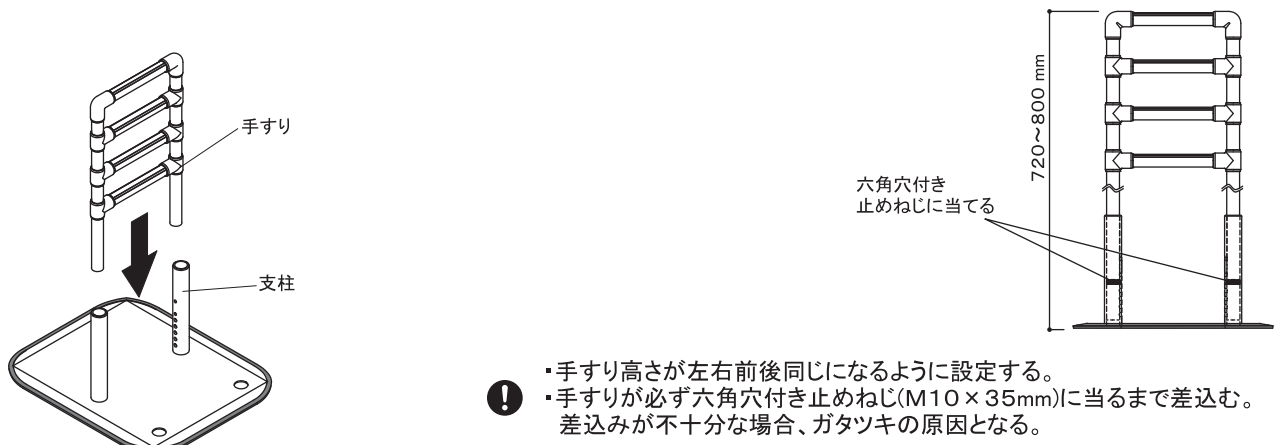


2. 手すり高さを決め、高さ調整ねじ穴に六角穴付き止めねじ(M10×35mm)を六角棒スパナ(呼び4mm※別途用意)を使用して奥まで締付ける。

(六角穴付き止めねじは支柱内部まで押し当て、止まるまで締付ける。)
※生産時期により六角棒スパナ(呼び5mm※別途用意)で締付ける仕様の製品もある。



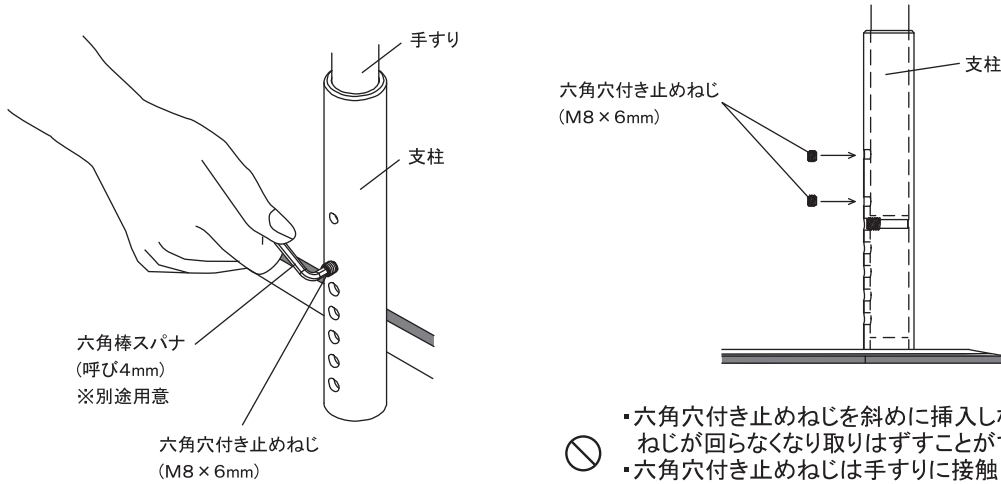
3. 手すりを支柱に差込み、六角穴付き止めねじ(M10×35mm)に当たるまで差込む。



組立方法

4. 支柱1本につき2か所、六角棒スパナ(呼び4mm※別途用意)を使用し、六角穴付き止めねじ(M8×6mm)で締付け、手すりを固定する。

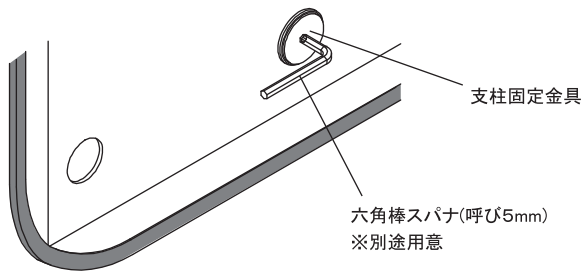
参考:締付け強度(トルク)は3.9~4.9N・m(40~50kgf・cm)
(六角穴付き止めねじを六角棒スパナで締付け、手すりに接触した位置から2回転程度。)



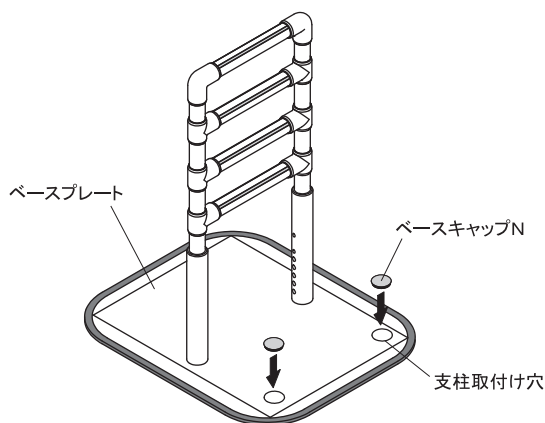
- ⊘ 六角穴付き止めねじを斜めに挿入しない。
ねじが回らなくなり取りはずすことができなくなる。
- 六角穴付き止めねじは手すりに接触した位置から3回転半以上締付けない。
ねじ頭がつぶれて手すりを取りはずすことができなくなる。

5. 仮固定しておいた支柱固定金具を六角棒スパナ(呼び5mm※別途用意)を使用し、確実に締付ける。

(支柱固定金具を六角棒スパナで締付け、支柱固定金具が止まるまで締付ける。)



6. ベースプレートの使用しない支柱取付け穴にベースキャップNをはめる。



- ⚠ 使用しない支柱取付け穴がある場合は必ずベースキャップNをはめる。

7. 支柱、手すり共にガタツキがないか確認する。

- ⚠ 組立後、ガタツキ、ねじの緩みのないことを必ず確認する。

お手入れ方法

から拭きでのお手入れ

1. やわらかい布でから拭きする。

中性洗剤でのお手入れ

1. 中性洗剤を含ませた柔らかい布で拭きとる。
2. 洗剤が残らないように水拭きする。
3. 最後に柔らかい布で水気を完全に拭きとる。

塩素系洗剤でのお手入れ

※市販の漂白剤(塩素濃度約5%)の場合

1. 塩素系洗剤を濃度0.02%^{注1)}(500mlのペットボトル1本の水に2ml、ペットボトルのキャップ半杯)以下で希釈する。
注1)厚生労働省「社会福祉施設、介護老人保健施設におけるノロウイルスによる感染性胃腸炎の発生・まん延防止策の一層の徹底について」における消毒液の基準に準じる
2. 柔らかい布に含ませた後、固く絞り、洗剤が1か所に溜まらないように注意しながら手早く拭く。

- ⊘ 酸性、アルカリ性洗剤やシンナー、ベンジン等の有機溶剤は使用しない。(変形変色の原因となる。)
- ⊘ クレンザー、磨き粉、ナイロンたわし等は使用しない。(傷の原因となる。)
- ⊘ 浸け置き洗いはしない。(変形変色の原因となる。)

消毒方法

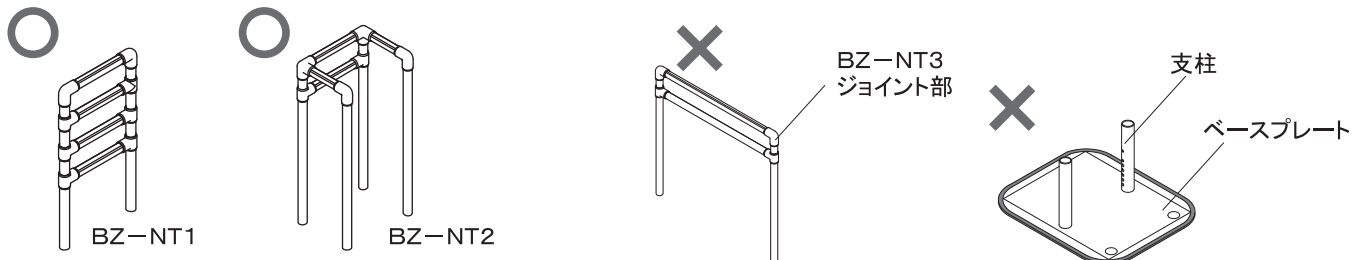
- 消毒は納入業者、または消毒施設のある業者に依頼する。

清拭での消毒

アルコール(エタノール含量70~80%程度)や逆性石鹼で消毒する。

ガスでの消毒

オゾンガスやホルムアルデヒドガスで消毒する。



- ⚠ オゾンガス・ホルムアルデヒドガスで消毒する場合は手すり部のみ(BZ-NT3を除く)とする。ベースプレートや支柱、BZ-NT3のジョイント部は表面が塗装のため、変色、変質の原因となる。※誤ってガスでの消毒を行った場合でも、安全面に影響はありません。継続してご使用いただけます。

点検

- 定期的に点検を行い、ガタツキ、ねじの緩み、破損、ベースゴムの劣化、その他異常がないかを確認する。

- ⚠ 異常があった場合は直ちに使用を中止し、納入業者へ相談する。

保管方法

- 直射日光が当たらない、乾燥した常温の室内で保管する。変質・変色の原因となる。
- 高温多湿の場所で保管しない。サビやカビの発生および変形やジョイント部がはずれる原因となる。

廃棄方法

- 廃棄する場合は、各自治体の廃棄方法に従って廃棄してください。

保証規定(保証書)

- 保証期間:お買い上げ日より1年

この保証規定は、故障や欠陥が発生した場合に、お買い上げ後1年以内であれば、無償修理または交換をお約束するものです。

ただし下記の場合は、保証期間内においても有償修理となります。

- (1)本書記載以外の使用や禁止行為などに起因するもの。
- (2)火災、地震、水害などの天災地変ならびに事故等外部要因に起因するもの。
- (3)お買い上げ後の落下、輸送による損傷。
- (4)使用による外観や本体外部の消耗および傷。
- (5)リサイクル業者や使用者などによる再販など、当社の責任範囲を超える場合など。
- (6)日本国外での使用。
- (7)当社もしくは当社の指定した修理事業者など以外による修理など。
- (8)本書の提示のない場合。
- (9)組立不備による損傷および不具合。
- (10)納入業者名、ご購入日を明記されていない場合。

納入業者名 :

ご購入日 : 年 月 日

基本仕様

品名: たよレール(BZ-N01・N02・N03・N04・N05・N06・N07)

材質: 手すり (被膜)半硬質樹脂
(芯材)アルミパイプ
ジョイント (BZ-N01・N02・N03・N05・N06・N07)樹脂
(BZ-N04)アルミ合金
ベースプレート スチール

性能: 抗菌仕様(手すり部) 蓄光付き

重量: BZ-N01/約11.6kg BZ-N02/約15.5kg BZ-N03/約15.2kg BZ-N04/約15.7kg
BZ-N05/約15.4kg BZ-N06/約19.0kg BZ-N07/約20.1kg

原産国: 日本

寸法: 図参照

※商品改良の為、仕様・デザインなど
断りなく変更することがありますのでご了承ください。

(単位 mm)

